

自動車リサイクル関係事業者向け内容

廃車時のi-MiEV 駆動用 バッテリーの 取外し方法

目 次

はじめに	-2	i-MiEV 駆動用バッテリーの取外し方法	-3
----------------	----	------------------------------------	----

1.はじめに

- このマニュアルは三菱自動車工業株式会社 i-MiEV が廃車になった際の「i-MiEV 駆動用バッテリー」の取外し方法マニュアルです。
- 駆動用バッテリーのリサイクル・回収方法については、別ファイル「i-MiEV 駆動用バッテリーリサイクル・回収マニュアル」の該当する項目をご覧ください。
- 廃車でない場合駆動バッテリーの取外し・取付けに関しては、整備解説書を参照願います。（本書を使用しての修理作業は保証対象外になります。）

車体から i-MiEV 駆動用バッテリーを取外す際の注意点

1. i-MiEV には、高電圧(330V)回路を有しているため、取扱いを誤ると漏電、感電などの原因につながります。また、電気自動車の高電圧回路に関わる点検・整備を行う作業者には、低圧電気取扱いの特別安全教育の受講が義務付けられています。
2. i-MiEV には、通常の鉛電池 12V(補機用バッテリー)と専用の高電圧電池 330V(駆動用バッテリー)の2種類のバッテリーユニットが搭載されています。使用済みとなった i-MiEV を解体する場合には、この2種類のバッテリーユニットを取外してください。通常の鉛電池の取扱いは、通常の自動車用鉛電池と同様に取外し、処理をしてください。
3. i-MiEV 駆動用バッテリーを取外す際の重機による解体の禁止
使用済みとなった車の駆動用バッテリーは基本的に充電状態にあり、バッテリーユニット本体が破損した場合、スパークや発火、液漏れ事故の原因となるため、ニブラー(自動車解体機)や重機など、駆動用バッテリー本体を破損させる恐れのある方法で取り出すことは絶対にしないでください。
4. i-MiEV 駆動用バッテリーの引き取りをお断りする場合
当マニュアルに従わず、意図的に駆動用バッテリーを分解したもの、あるいは重機等を使用して取外したために破損したものなどは、駆動用バッテリーの輸送時の安全性確保に支障をきたす恐れがあることから、引き取りをお断りする場合がありますので、あらかじめご注意ください。

三菱自動車工業株式会社では転売・譲渡等による専用車両以外への i-MiEV 駆動用バッテリー使用(改造等を含む)による事故・損害等については責任を負いかねます。

転売・譲渡等の結果、事故防止を目的とする使用環境の制限、使用条件の制限、設置据付条件の制限、使用前準備の制限、使用者の制限、予測される誤使用の禁止、保守・点検、異常時の処置等についての告知がされないことにより事故が起こった場合、転売・譲渡等をされた解体業者様の製造物責任が問われる可能性がありますので、絶対に転売・譲渡等を行わないでください。

i-MiEV 駆動用バッテリー

廃車から i-MiEV 駆動用バッテリーを取外す際、および取外した後、絶対守っていただきたいこと。

- (1) サービスプラグを必ず引き抜いてください(詳細は、本マニュアル「i-MiEV 駆動用バッテリーの取外し方法」の該当する項目をご覧ください)。

まず最初に、取外し作業を行う前に、必ずサービスプラグを引き抜いてください。

サービスプラグを抜かず高電圧部位の解体、高電圧の配線(オレンジ色)およびそのコネクターの取外し、分解、切断などは生命にかかわるような重大な傷害を引き起こす恐れがあり、大変危険ですので、絶対に行わないでください。

- (2) 絶対に転売・譲渡・改造等をしないでください。

廃車より取り外された i-MiEV 駆動用バッテリーは安全上の事故防止のため、速やかに回収を行っていますので、回収にご協力ください。

適切に回収されずに第三者が i-MiEV 駆動用バッテリーの高電圧部位に触れた場合に、感電事故などが発生する恐れがあり大変危険です。

適切に回収されず、事故が起こる場合として、次のようなことが想定されます。

1) 適切に回収されず、不法投棄または放置され、第三者が高電圧部位に触れてしまい、感電事故が発生する。

2) 用途(専用の i-MiEV 車)以外で i-MiEV 駆動用バッテリーを使用(改造等を含む)しますと、感電事故、発熱・発煙・発火・爆発事故等が発生し、人体に重大な危害を加える可能性があります。

特に、転売・譲渡等を行いますと、相手方でこれらの危険性が認識されず、事故につながり易くなります。車両から i-MiEV 駆動用バッテリーを取外した後は、別ファイル「i-MiEV 駆動用バッテリーリサイクル・回収マニュアル」をご一読の上、所定の連絡先へお電話して頂き、回収にご協力ください。

使用済みi-MiEV駆動用バッテリーの安全な回収にご協力を

i-MiEV駆動用バッテリー内にはリチウムイオン電池、コンピュータ等を格納しています。

このi-MiEV駆動用バッテリーの内部は高電圧であり、また重量物ですので、本マニュアルを熟読の上、安全な作業を行ってください。

AC903370

2. i-MiEV 駆動用バッテリーの取外し方法

M1008100200018

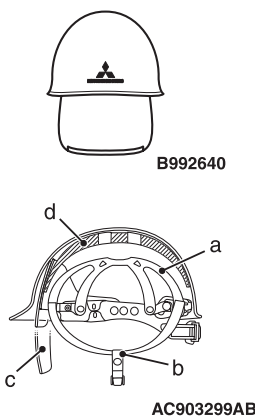

高電圧車両取扱いの注意事項

i-MiEV には、高電圧（330 V）回路を有しているため、取扱いを誤ると漏電、感電などの原因につながる。また、電気自動車の高電圧回路に関わる点検・整備を行う作業者には、低圧電気取扱いの特別安全教育の受講が義務付けられている。

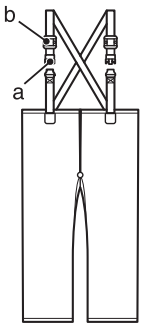
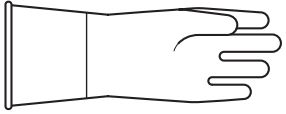
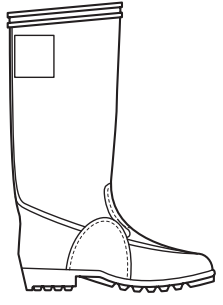
保護具の点検・試験、記録簿の保管

保護具、防護具等は使用する前に日常点検を実施する。さらに6ヶ月以内に耐電圧試験を行いその性能を検査して常に安全に使用できる状態を保つとともに、その試験結果を3年間保存すること（労働安全衛生規則第351条）。

保護具

保護具	番号	名称	用途	市販品
	MB992640 a. MB992641 b. MB992642 c. MB992643 d. MB992644	エレクトリック インシュレーション ヘルメット (シールド付) a. ヘルメット サスペンション b. チンストラップ c. バイザ d. ライナ	<ul style="list-style-type: none"> 事故車両の取扱いの際、剥き出しの活線部に接触の恐れがある場合 その他、必要に応じて感電を防止する場合 	DIC プラスチック 株式会社 ABS シリーズ (電気用) 型番：MPA-S
	MB992645	エレクトリック インシュレーション ジャケット	<ul style="list-style-type: none"> 事故車両の取扱いの際、剥き出しの活線部に接触の恐れがある場合 その他、必要に応じて感電を防止する場合 	ヨツギ株式会社 絶縁上衣 (ジャンパー型) 型番：YS-121-3-1

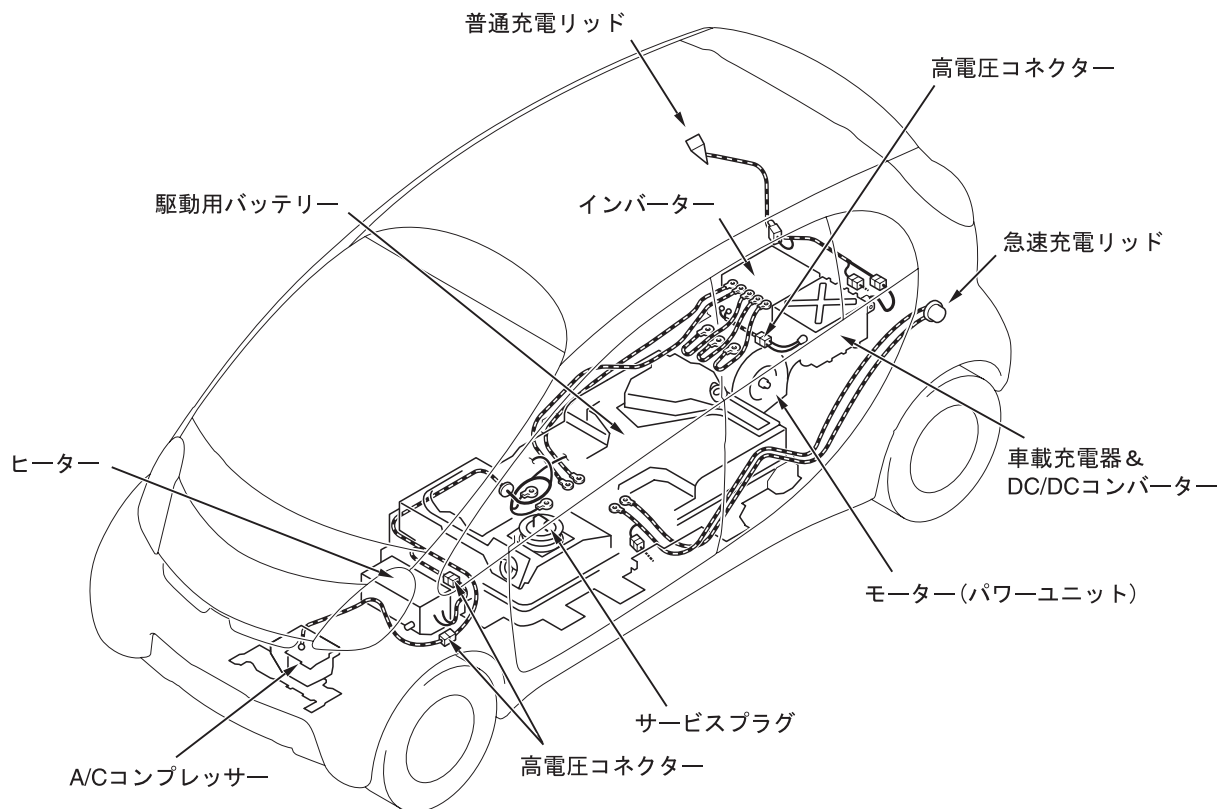
廃車時の i-MiEV 駆動用 バッテリーの 取外し方法
2. i-MiEV 駆動用バッテリーの取外し方法

保護具	番号	名称	用途	市販品
 <p>B992646</p>	MB992646 a. MB992669 b. MB992670	エレクトリック インシュレーション トラウザーズ a. エレクトリック インシュレーション トラウザーズ バックル b. エレクトリック インシュレーション トラウザーズ アジャスタ	<ul style="list-style-type: none"> 事故車両の取扱いの際、剥き出しの活線部に接触の恐れがある場合 その他、必要に応じて感電を防止する場合 	ヨツギ株式会社 絶縁ズボン 型番：YS-122-1
 <p>B992647</p>	a. MB992647 b. MB992648 c. MB992649 d. MB992650	a. エレクトリック インシュレーション グローブ (LL) b. エレクトリック インシュレーション グローブ (L) c. エレクトリック インシュレーション グローブ (M) d. エレクトリック インシュレーション グローブ (S)	<ul style="list-style-type: none"> サービスプラグの取外し作業 不具合時の活線部での作業 事故車両の取扱いの際、剥き出しの活線部に接触の恐れがある場合 その他、必要に応じて感電を防止する場合 	ヨツギ株式会社 低圧用ゴム手袋 型番：YS-102
 <p>B992651</p>	a. MB992651 b. MB992652 c. MB992653 d. MB992654 e. MB992655 f. MB992656 g. MB992657 h. MB992658	a. エレクトリック インシュレーション ブーツ (24.0) b. エレクトリック インシュレーション ブーツ (24.5) c. エレクトリック インシュレーション ブーツ (25.0) d. エレクトリック インシュレーション ブーツ (25.5) e. エレクトリック インシュレーション ブーツ (26.0) f. エレクトリック インシュレーション ブーツ (26.5) g. エレクトリック インシュレーション ブーツ (27.0) h. エレクトリック インシュレーション ブーツ (28.0)	<ul style="list-style-type: none"> 事故車両の取扱いの際、剥き出しの活線部に接触の恐れがある場合 その他、必要に応じて感電を防止する場合 	ヨツギ株式会社 絶縁樹脂長靴 型番：YS-111-5

高電圧系構成部品

高電圧系の構成部品には以下のものがある。また、高電圧回路のハーネス、コネクタはオレンジ色で統一している。

- 駆動用バッテリー
- インバーター
- 車載充電器 & DC/DC コンバーター
- モーター (パワーユニット)
- ヒーター
- A/C コンプレッサー
- サービスプラグ
- ハーネス、コネクタ



AC902280 AC

駆動用バッテリーの良否判定要領

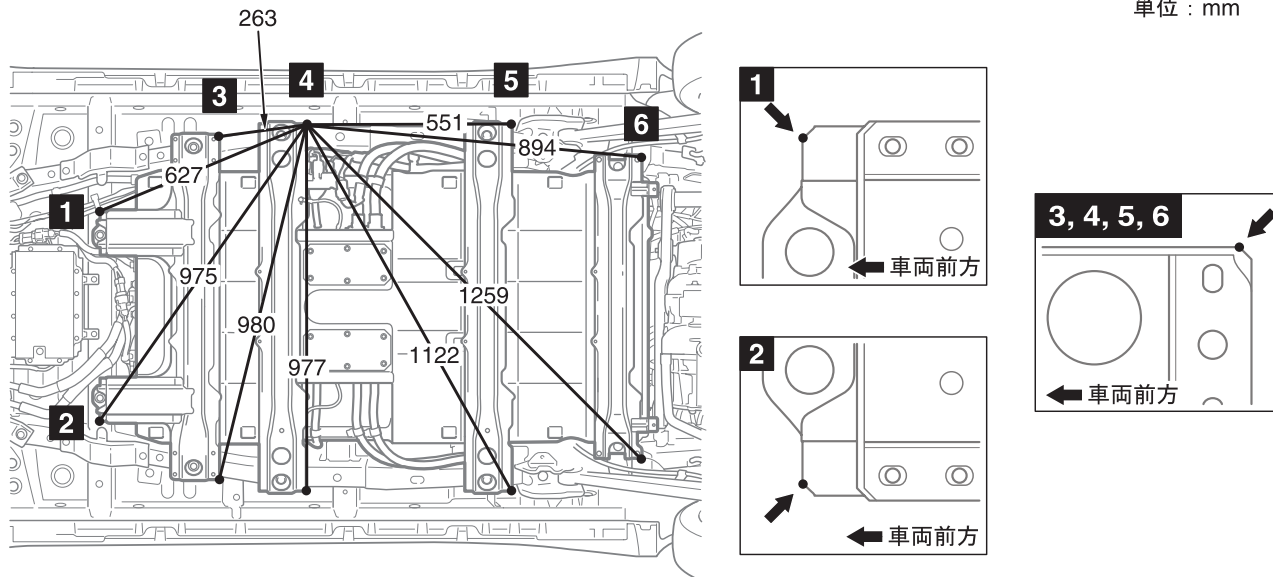
点検手順

車両下面にあるアンダーカバーを取外し、下記点検を行い異常があった場合は、駆動用バッテリーが破損しているため、回収依頼時 (リサイクル・回収編 P4(2) ②) のコールセンターへその旨をお伝え願います。

1. バッテリートレイ及び井桁フレーム (クロスメンバー及びバッテリートレイブラケット) 割れ・傷点検
2. 井桁フレーム (クロスメンバー) とボデー締結時の相対変形量計測
3. 井桁フレーム (バッテリートレイブラケット) とバッテリートレイの相対変形量計測

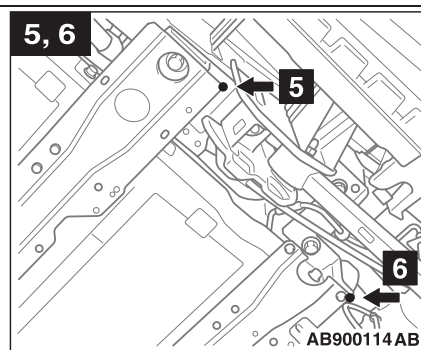
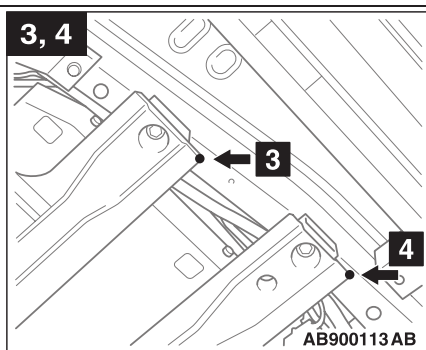
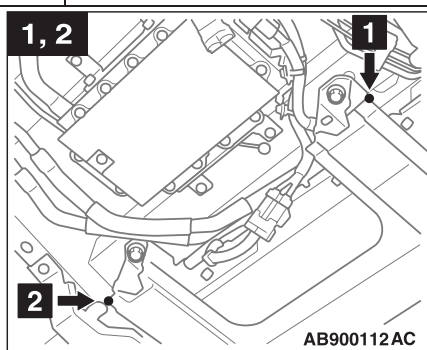
井桁フレーム（クロスメンバー）とメインボデー締結時の相対変形量計測要領
トラッキングゲージ、コンベックス等を使用し計測する。なお、記載数値は参考数値である。

単位：mm



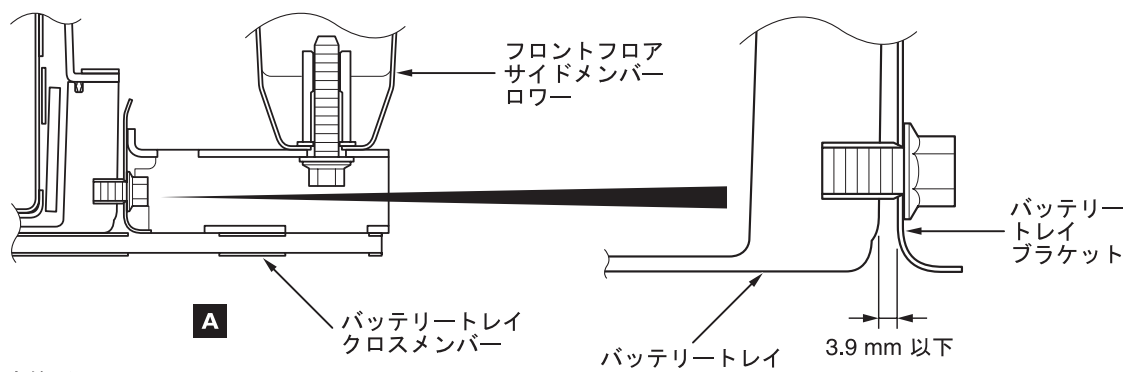
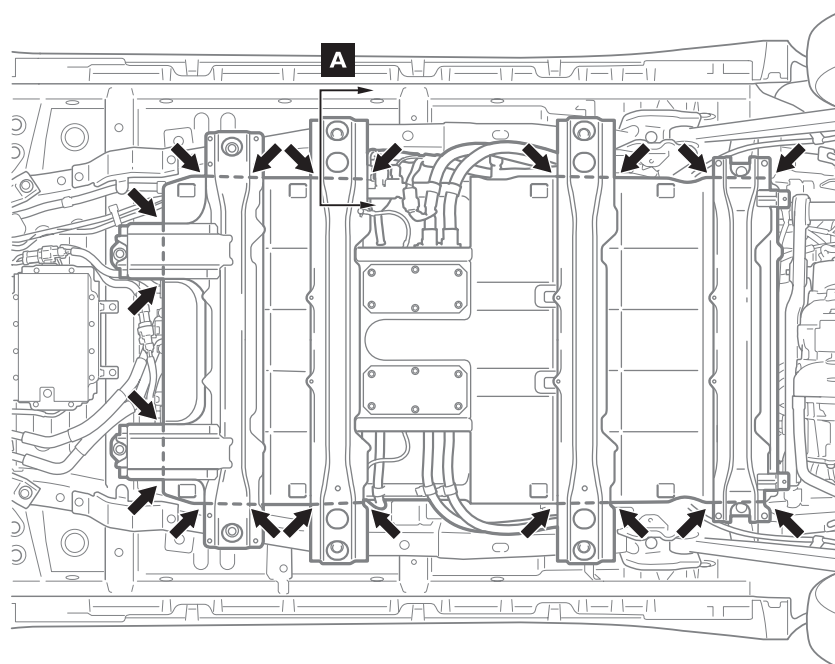
AB900246AB

番号	測定基準点
1	バッテリートレークロスブラケットフロント ASSY 先端コーナー部 (左側)
2	バッテリートレークロスブラケットフロント ASSY 先端コーナー部 (右側)
3	バッテリートレイ (A) クロスメンバー ASSY 先端コーナー部
4	バッテリートレイ (B) クロスメンバー ASSY 先端コーナー部
5	バッテリートレイ (C) クロスメンバー ASSY 先端コーナー部
6	バッテリートレイ (D) クロスメンバー ASSY 先端コーナー部



井桁フレーム（バッテリートレイブラケット）とバッテリートレイの相対変形量計測要領
シックネスゲージを使用しバッテリートレイとバッテリートレイブラケット間のクリアランスを計測する。

標準値：3.9mm 以下



備考：➡：測定箇所

サービスプラグの取外し手順

サービスプラグ取外し手順チェックシート

チェック欄	手順	内容	注意事項
	1	駆動用バッテリーを放電状態にする。	-
	2	エアコンの停止により、駆動用バッテリーの放電完了を確認した後、パワースイッチを“LOCK”(OFF)位置にする。	-
	3	補機用バッテリーのマイナス端子を切離す。	<div style="border: 1px solid black; padding: 2px; display: inline-block;">警告</div> <ul style="list-style-type: none"> • パワーユニット構成部品の故障の原因となるため、パワースイッチ“LOCK”(OFF)後1分間は補機用バッテリーのマイナス端子を切離さないこと。 • インバーター内の平滑コンデンサーの電圧を十分に下げる必要があるため、補機用バッテリーのマイナス端子を切離してから5分間はサービスプラグを抜かないこと。
	4	助手席を最後端までスライドさせ、助手席下カーペットを捲り上げる。	-
	5	サービスリッド取付けナットを取外し、サービスリッドを取外す。	-
	6	サービスプラグのレバーを起こして、引き上げる。	<div style="border: 1px solid black; padding: 2px; display: inline-block;">危険</div> <ul style="list-style-type: none"> • サービスプラグを抜く際はエレクトリックインシュレーショングローブを着用すること。 • サービスプラグのレバー引き上げ作動の途中は通電状態なので、中途半端な引き上げは危険。サービスプラグの取外しは必ず一挙に行うこと。 • サービスプラグ取外し後、駆動用バッテリー側のプラグ装着部の絶縁処理を確実にを行うこと。
	7	サービスプラグを取外す。	<div style="border: 1px solid black; padding: 2px; display: inline-block;">警告</div> <p>インバーター内の平滑コンデンサーの電圧を十分に下げる必要があるため、補機用バッテリーのマイナス端子を切離してから5分間はサービスプラグを抜かないこと。</p>
	8	駆動用バッテリー下面にあるワークホールリッドを取外し、高電圧用のサーキットテストにて点検を実施する。	<div style="border: 1px solid black; padding: 2px; display: inline-block;">危険</div> <p>点検の際はエレクトリックインシュレーショングローブを着用すること。</p>

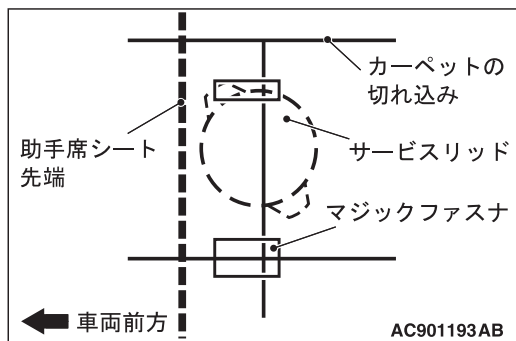
サービスプラグの取外し手順

1. 下記の手順で駆動用バッテリーを放電状態にする。
 - (1) 駐車ブレーキを確実にかけ、セレクトレバーを“P”位置にする。
 - (2) パワースイッチを“START”位置にして、READY (走行可能) 表示灯を点灯させる。
 - (3) エアコンの温度調整ダイヤルを“H”位置にする。
 - (4) エアコンの風量調整ダイヤルを“OFF”以外の位置にする。
 - (5) エアコンのMAXスイッチを押して、エアコンを作動 (急速暖房) させる。
 - (6) エアコンが停止するまで車両を放置する。
2. エアコンの停止により、駆動用バッテリーの放電完了を確認した後、パワースイッチを“LOCK” (OFF) 位置にする。

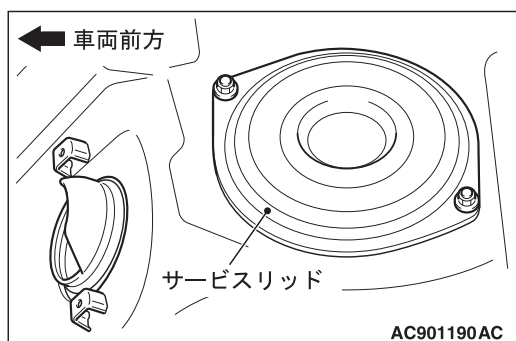
警告

パワーユニット構成部品の故障の原因となるため、パワースイッチ“LOCK” (OFF) 後1分間は補機用バッテリーのマイナス端子を切離さないこと。

3. 補機用バッテリーのマイナス端子を切離す。



4. 助手席を最後端までスライドさせ、助手席下カーペットを捲り上げる。



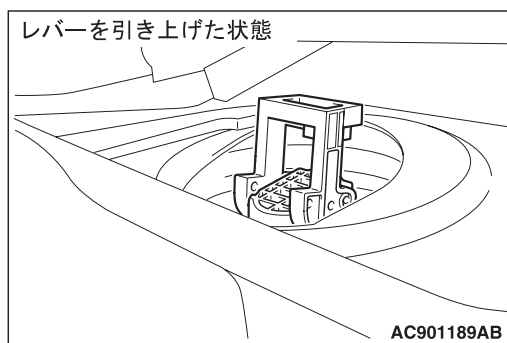
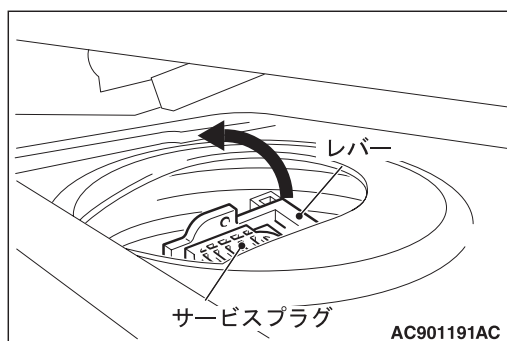
5. サービスリッド取付けナットを取外し、サービスリッドを取外す。

危険

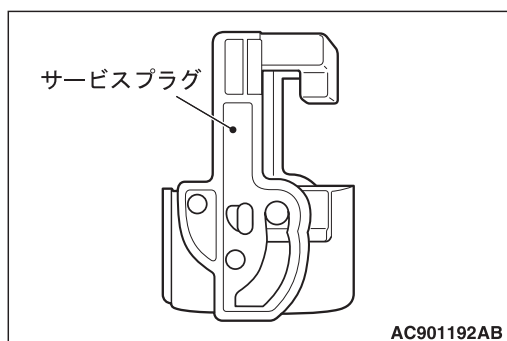
- サービスプラグを抜く際はエレクトリックインシュレーショングローブを着用すること。
- サービスプラグのレバー引き上げ作動の途中は通電状態なので、中途半端な引き上げは危険。サービスプラグの取外しは必ず一挙に行うこと。

警告

インバーター内の平滑コンデンサーの電圧を十分に下げる必要があるため、補機用バッテリーのマイナス端子を切離してから5分間はサービスプラグを抜かないこと。



6. サービスプラグのレバーを起こして、引き上げる。



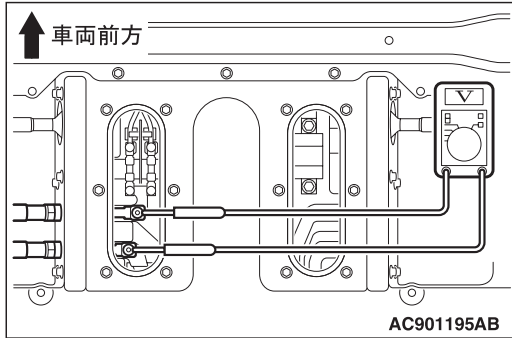
危険

サービスプラグ取外し後、駆動用バッテリー側のプラグ装着部の絶縁処理を確実にすること。

7. サービスプラグを取外す。

⚠ 危険

点検の際は電気インシュレーショングローブを着用すること。点検を行っても高電圧が遮断できない場合は、「高電圧が遮断できないときの処置方法」を参照すること。



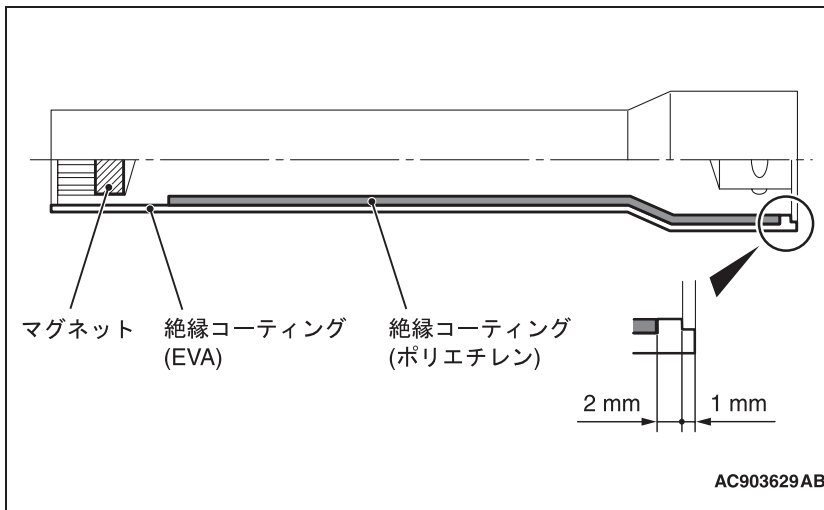
8. 駆動用バッテリー下面にあるワークホールリッドを取外し、高電圧用のサーキットテスタにて図の通り点検を実施する。

正常時電圧：約 0 V

高電圧が遮断できないときの処置方法

特殊工具

工具	番号	名称	用途
<p>MB992337</p>	MB992337	電気インシュレーションソケット	<p>⚠ 注意</p> <p>本工具は工具落下などによる機器側の短絡を防止するための絶縁工具であり、機器側と作業員間を絶縁するものではない。本工具を使用の際は必ず電気インシュレーショングローブを着用すること。</p> <ul style="list-style-type: none"> 高電圧遮断困難時に駆動用バッテリーケーブルを脱着する場合 その他、事故車等で機器側の短絡が考えられる場合



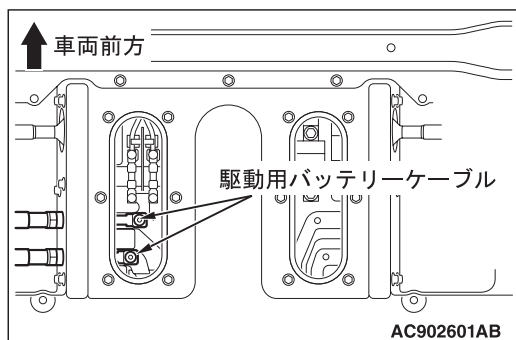
特殊工具は、次の加工が施された 9.5sq. ロングソケット (サイズ: 10 mm) でも代用可能

- 本体を 2 重被覆加工 (ポリエチレン及び EVA による絶縁コーティング)
- ボルト取外し部にマグネットを装着

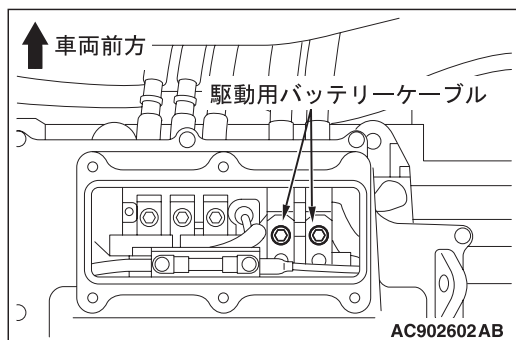
⚠ 危険

- 本作業時は必ず電気インシュレーショングローブを着用すること。
- 本作業時は必ず電気インシュレーションソケット (MB992337) を使用すること。

高電圧遮断手順を行った後でも高電圧が残っている場合 (故障時) や、事故時の損傷で高電圧遮断作業自体が困難な場合は、以下の手順で安全確保を行う。



1. 駆動用バッテリー下面のリッドを取外し、駆動用バッテリーケーブルを取外す。

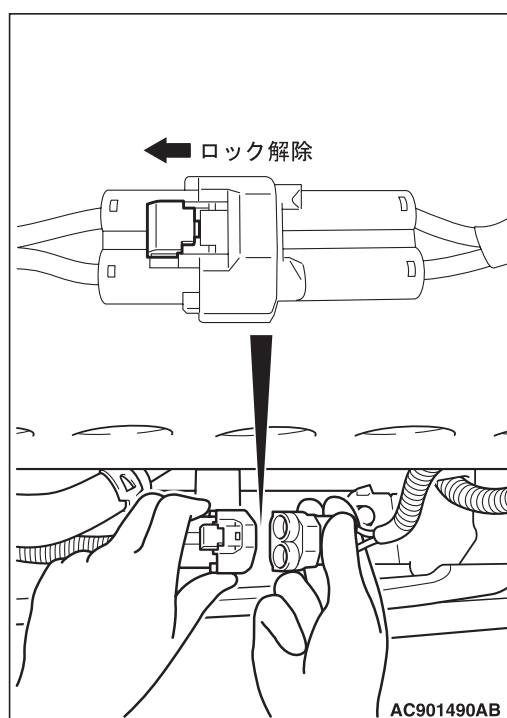
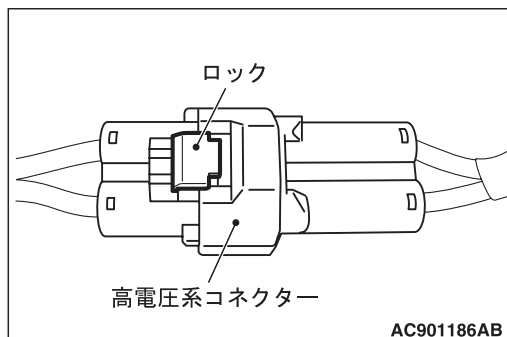


2. 1 の作業が困難な場合はインバーター側の駆動用バッテリーケーブルを取外す。

高電圧系コネクター取外し方法



高電圧系の部品を整備する際は、サービスプラグが抜けているか再度確認すること。

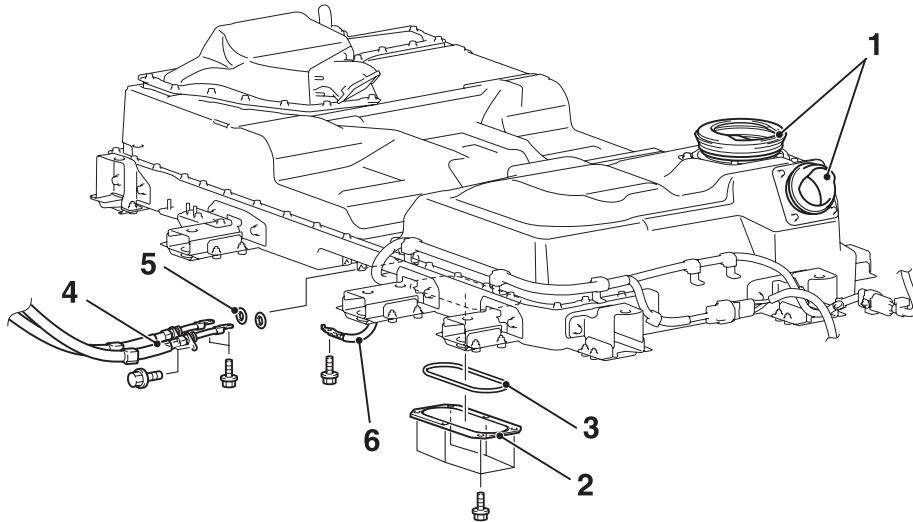


ロックをスライドさせてロックを解除し、コネクターを取外す。

駆動用バッテリーの取外し手順



本マニュアルに記載された以外の駆動用バッテリーの分解は行わないこと。



AC901709AC

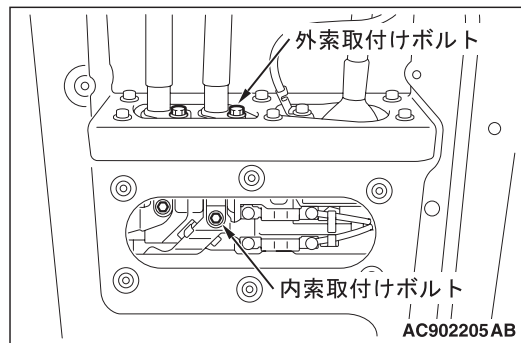
ゴムブーツの引っ掛かり部を外して、車外（車両下方）へ押し出す。

<<A>>

- 取外し手順**
1. ゴムブーツの接続
 2. ワークホールリッド
 3. Oリング
 4. 駆動用バッテリーケーブルの接続
 5. Oリング
 6. グランドケーブルの接続

<> 駆動用バッテリーケーブルの切離し

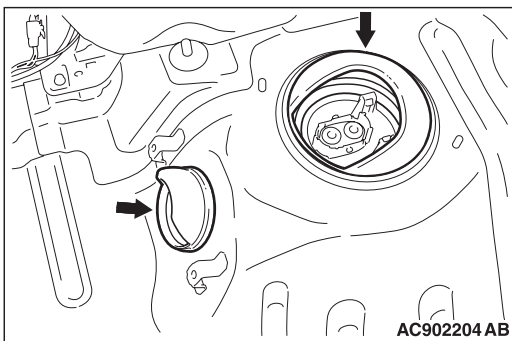
<>



AC902205 AB

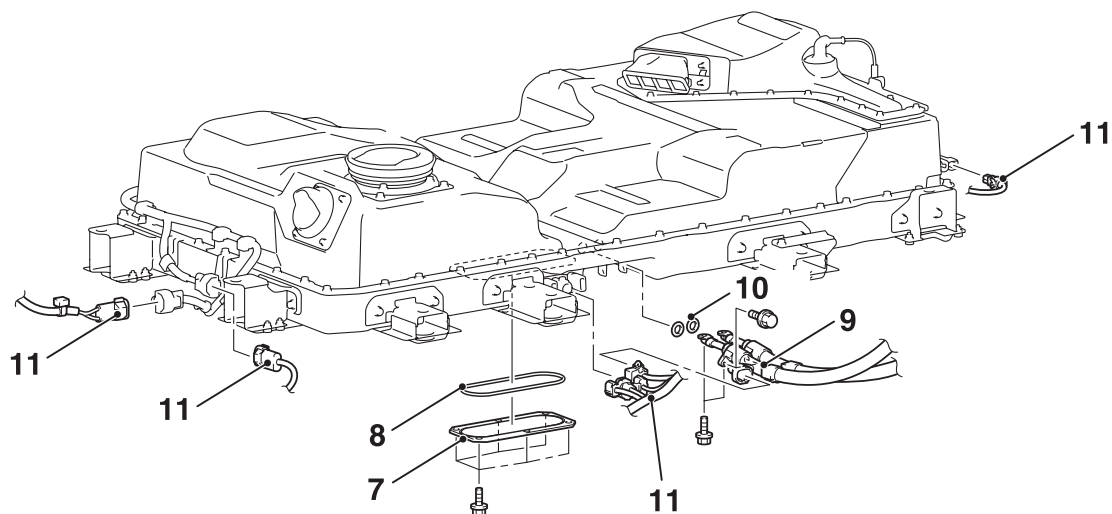
取外しの要点

<<A>> ゴムブーツの切離し



AC902204 AB

1. 内索取付けボルト（2箇所）を取外す。
2. 外索取付けボルト（2箇所）を取外す。
3. 駆動用バッテリーからケーブルを引抜く。



AC901710AC

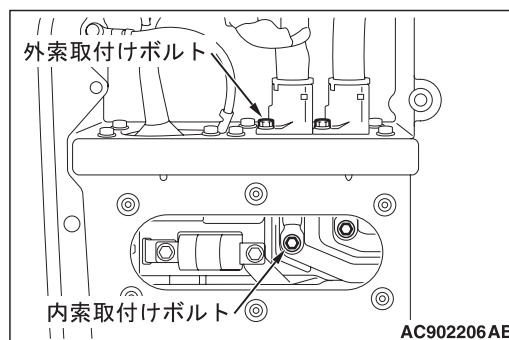
取外し手順

7. ワークホールリッド
8. Oリング
9. 急速充電ケーブルの接続
10. Oリング
11. コネクターの接続

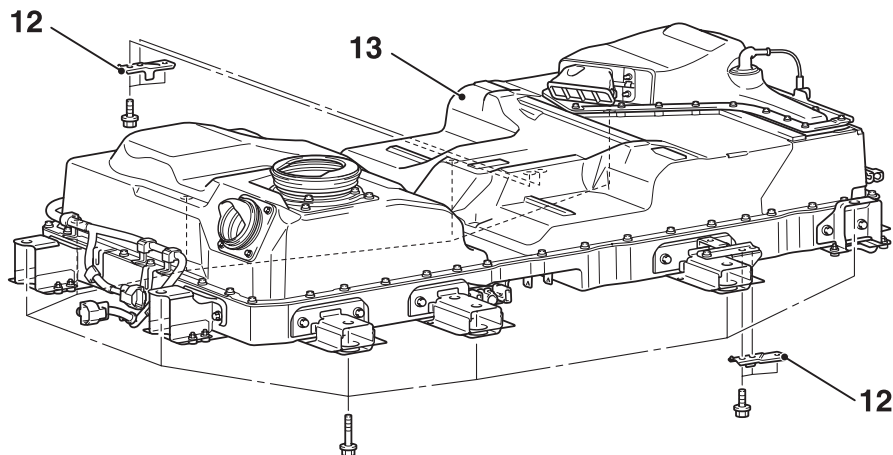
<<C>>

取外しの要点

<<C>> 急速充電ケーブルの切離し



1. 内索取付けボルト (2箇所) を取外す。
2. 外索取付けボルト (2箇所) を取外す。
3. 駆動用バッテリーからケーブルを引抜く。



AC901711AB

取外し手順

12. フロアフレームプレート
13. 駆動用バッテリー ASSY

<<D>>

取外しの要点

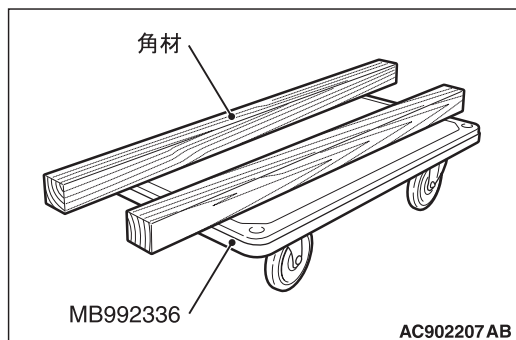
<<D>> 駆動用バッテリー ASSY の取外し

1. 駆動用バッテリー内部に水、異物等が入らないように、取外したワークホールリッド及びOリングを、駆動用バッテリーに取付けておく。
2. 次の特殊工具と角材 2 本 (100 × 100 × 1500 mm) を使用する。

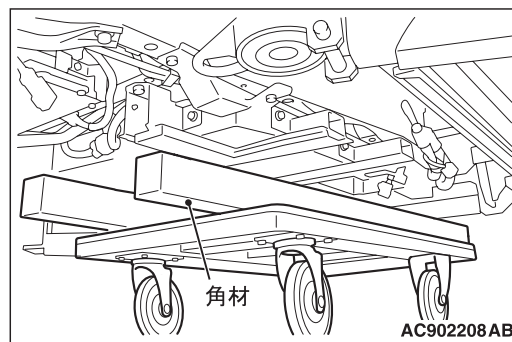
- (2) 上記特殊工具 (MB992336) を使用して、リフトで車両を下降させたとき、リフトの下降止めロックが掛からない場合は、特殊工具 EV バッテリーリフティングカート (MB992659) を替わりに使用する。

備考：EV バッテリーリフティングカートの詳しい使用方法は、付属の「取扱説明書」を参照する。

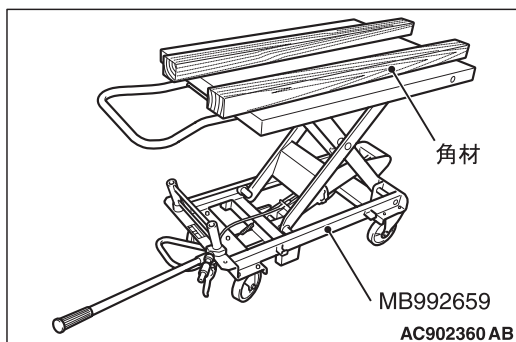
3. 駆動用バッテリー車載状態で、駆動用バッテリー前側 2 箇所と後側 2 箇所の取付けボルトを取外す。
4. 残りの取付けボルト (6 箇所) を緩めておく。



- (1) 特殊工具 EV バッテリーカート (MB992336) のハンドルを取外し、角材をセットする。

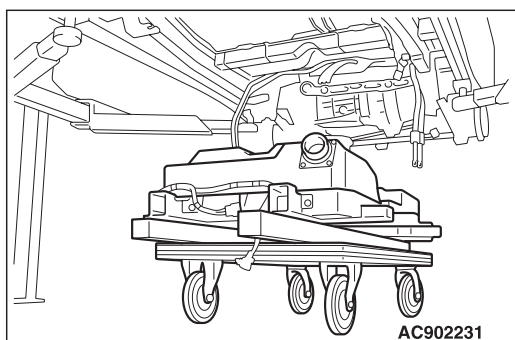


5. 駆動用バッテリーの下面が角材に当たる直前まで、リフトで車両を下降させる。
6. 駆動用バッテリー取付けボルトを全て取外す。



注意

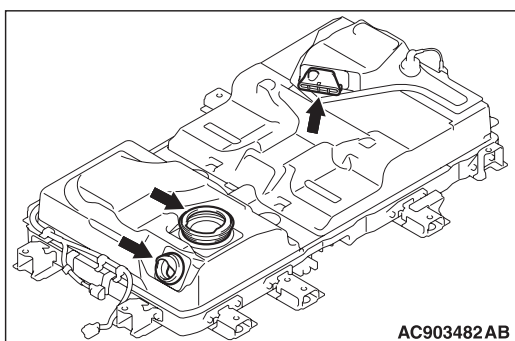
ハーネス類の挟み込み、引っ掛かり等による破損に注意すること。



7. リフトで車両を上昇させて、駆動用バッテリーを取外す。

危険

- 駆動用バッテリーは水に濡れない場所で保管すること。
- 駆動用バッテリーは火に近づけたり、60°C 以上に加熱しないこと。

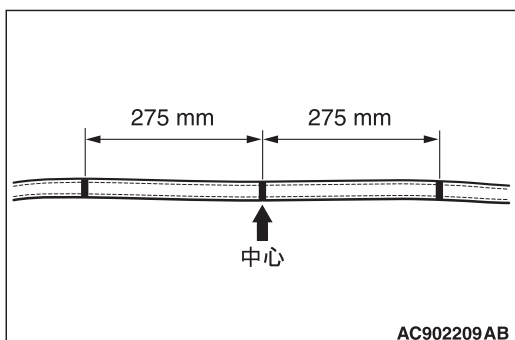


8. 駆動用バッテリー内部に水、異物等が入らないように、駆動用バッテリーの送風口周辺（コンピュータユニット部）をビニールシート等でカバーする。

9. 取外した駆動用バッテリーをクレーン等で移動させる場合は、特殊工具 EV バッテリースリングツールキット (MB992343) を使用して次の要領で吊り上げる。

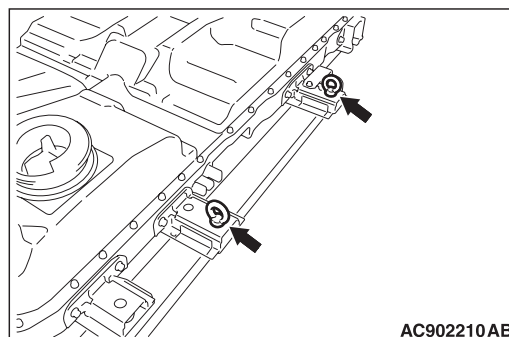
- EV バッテリースリングツールキット (MB992343)
 - アイボルト (MB992344 × 4)
 - EV バッテリースリングベルト (MB992345 × 2)
 - ワッシャー (MF450156 × 8)
 - ヘキサゴンナット (MU001480 × 4)

備考：EV バッテリースリングベルトの詳しい使用方法は、付属の「取扱説明書」を参照する。

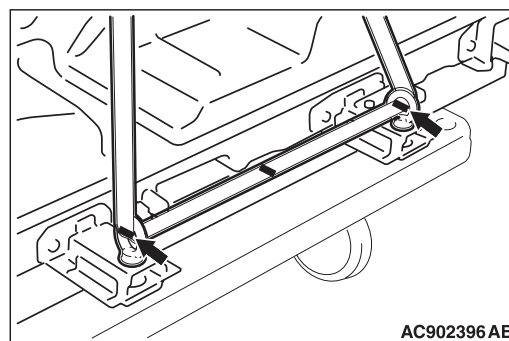


(1) EV バッテリースリングベルト (MB992345) の中心と、中心から左右に 275 mm の位置をマーキングする。

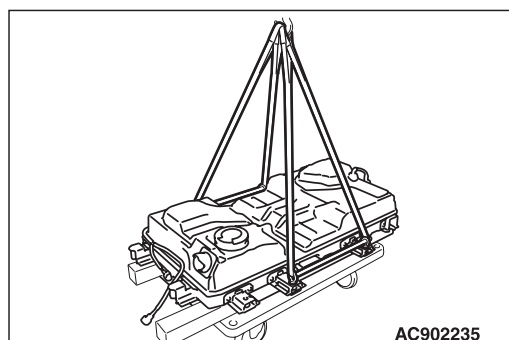
備考：マーキングは、EV バッテリースリングベルトとアイボルトの位置合わせのために行う。



(2) アイボルト (MB992344)、ワッシャー (MF450156) 及びナット (MU001480) を駆動用バッテリーの図示位置（左右 2 箇所ずつ）に取付ける。



(3) アイボルトに EV バッテリースリングベルトを通して、EV バッテリースリングベルトのマーキングをアイボルトの位置に合わせる。



(4) 2 本の EV バッテリースリングベルトを一纏めにして、クレーン等で駆動用バッテリーを吊り上げる。